

Evaluación tecno-económica de producción y almacenamiento de hidrógeno verde para suministrar energía eléctrica a una escuela rural del pacífico colombiano

Luna Karen ^a, Ceballos Andrés ^b, Ortiz Erika ^c.

a Estudiante de Ingeniería Bioquímica, Departamento de Ingeniería Bioquímica, Universidad Icesi, Cali, Colombia.

b y c Profesor Departamento de Ingeniería Bioquímica, Universidad Icesi, Cali, Colombia.

INFORMACIÓN

Palabras clave:
Hidrógeno verde, energía renovable, Análisis tecno-económico, Zonas No Interconectadas.

RESUMEN

Las Zonas no Interconectadas de Colombia (ZNI) están caracterizadas por tener una muy baja densidad poblacional, gran distancia hacia los principales centros urbanos y diferentes accidentes geográficos, lo que hace que los costos tanto financieros como ambientales, hagan difícil la conexión al Sistema Interconectado Nacional (SIN), por lo cual, las personas que las habitan no tienen acceso a la energía eléctrica constante y de calidad. Adicionalmente, la escasa investigación y desarrollo de las tecnologías de producción y almacenamiento de energía limitan las opciones de acceso a este servicio. Este documento contiene los resultados del proyecto de grado, enfocado en el estudio tecno-económico sobre la producción y almacenamiento de hidrógeno verde como vector energético, para suplir la demanda de energía de una escuela rural del pacífico, ubicada dentro de una ZNI, la cual se seleccionó y definió como caso de estudio. Se calculó la producción de hidrógeno necesaria para garantizar el suministro del servicio de energía, teniendo en cuenta la demanda diaria (20,17 kWh) y aprovechando el exceso de energía fotovoltaica de paneles solares. Empleando el software SuperPro Designer como herramienta de análisis computacional, se realizó la simulación y análisis de cuatro escenarios, de los cuales, se realizó análisis de sensibilidad para el escenario con mayor viabilidad (Escenario 3). Este estudio no comprendió aplicaciones ni aspectos de seguridad del hidrógeno.

Introducción

Las Zonas No Interconectadas (ZNI) en Colombia comprenden alrededor del 52% del territorio nacional, están caracterizadas por tener una muy baja densidad poblacional, ya que corresponden a una porción de tan sólo 1.8

millones de habitantes, aproximadamente un 3% con respecto a la población total del país. También se encuentran a una gran distancia de los principales centros urbanos y presentan diferentes accidentes geográficos, lo que hace que los costos tanto financieros como

ambientales, hagan difícil la conexión al Sistema Interconectado Nacional (SIN) por lo cual, las personas que las habitan no tienen acceso a la energía eléctrica constante y de calidad [1], lo que afecta directamente la calidad de vida de las comunidades que residen en dichas zonas, pues se restringen las oportunidades de educación, productividad y acceso a las Tecnologías de la Información y las Comunicaciones (TIC) [2].

En algunas de las ZNI, se utiliza mayoritariamente plantas de generación a Diésel para el abastecimiento de energía, estas plantas son ampliamente utilizadas en el mundo debido a su alta eficiencia y múltiples ventajas, como los bajos costos por kW, fácil mantenimiento, red extendida de proveedores de componentes, servicios y costos aceptables de operación y mantenimiento [3]. Sin embargo, cuando la operación de estas plantas se realiza en zonas remotas, se presentan dificultades de transporte, que, como consecuencia, presenta elevados costos de combustible, operación y mantenimiento. Esto se refleja en el costo del servicio de energía (0,44USD/kWh) [4]. En cuanto a emisiones, las plantas de generación producen Gases de Efecto Invernadero (GEI) y otros contaminantes, que impactan directamente la atmósfera. Los problemas más evidentes en las ZNI son la dependencia del combustible y los elevados costos de generación con los consecuentes impactos ambientales que produce su uso [5].

En los últimos años, en el mundo se han estudiado y desarrollado múltiples sistemas de energías limpias y renovables con el objetivo de solucionar la problemática de muchas comunidades similares a las que habitan en las ZNI, sin embargo, muchas de estas energías no son del todo eficientes, ya que presentan intermitencias en su funcionamiento, tales

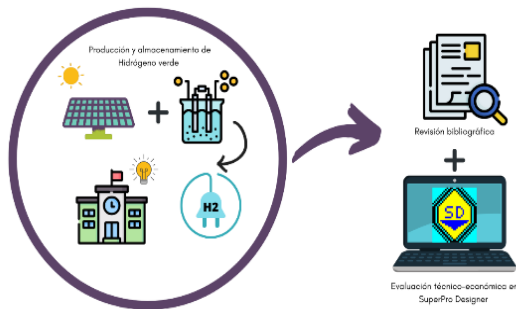
como la energía eólica y fotovoltaica, puesto que están influenciadas en gran medida por la zona donde se instalen, las condiciones climáticas y los fenómenos naturales, por lo que los sistemas asociados generan o almacenan energía en ciertas horas efectivas del día [6].

El hidrógeno verde, por su parte, como sistema de almacenamiento de energía, tiene el potencial de respaldar a las redes eléctricas de las posibles fluctuaciones características de las energías renovables [6]. Por lo anterior, ha surgido un gran interés y popularidad del hidrógeno, reconocido como el "combustible del futuro" y la alternativa más prometedora de los combustibles fósiles debido a sus propiedades notables, puesto que es producido a partir de agua y fuentes de energía renovables, además en su combustión, se produce una gran cantidad de energía y su subproducto es vapor de agua, ningún gas derivado del carbón es emitido durante dicho proceso, por lo tanto, se contempla como un sustituto carbono-neutral de los combustibles fósiles tradicionales, los cuales durante su combustión suelen producir gases de efecto invernadero, como el dióxido (CO_2) o el monóxido de carbono (CO) [7]. Además, debido a su menor densidad, en comparación con el aire y el efecto de flotabilidad, se dispersa rápidamente cuando se libera, lo que permite una dispersión relativamente rápida del combustible en caso de una fuga [8].

Por lo anterior, en la última década se han realizado importantes avances alrededor del hidrógeno verde, en cuanto a su producción, almacenamiento, costos, eficiencia, seguridad y aplicaciones. Sin embargo, no hay un estudio que reúna los principales desarrollos de las tecnologías de producción y almacenamiento del hidrógeno verde y su potencial aplicación en las ZNI, por lo cual surge la necesidad de

evaluar la viabilidad tecno-económica de la posible implementación e integración de estas, para el contexto de las ZNI, específicamente para el caso de estudio propuesto en este proyecto, el cual se basa en proporcionar un suministro de energía eléctrica para una escuela rural del pacífico colombiano, utilizando el exceso de energía generada por la energía fotovoltaica, para producir y almacenar hidrógeno verde.

2. Materiales y métodos



2.1. Definición y descripción del caso de estudio

Se consideró conveniente para el propósito de esta investigación, definir y describir como caso de estudio un prototipo de escuela rural, basándose en información proporcionada por un docente de esta, con el objetivo de conocer el compartimento y la demanda de energía real. La escuela está ubicada en la región

pacífica de Colombia, específicamente en la vereda El Zanjón, en el departamento de Nariño. Cuenta con vías de acceso por carretera sin pavimentar, servicio de agua mediante un acueducto primario y equipos electrónicos básicos. Aparte de ofrecer el servicio de educación, es empleada como comedor comunitario y salón social.

Se realizó una revisión de literatura sobre múltiples modelos de escuelas ubicadas en las ZNI. Basados en la información que se presenta en [9], e información proporcionada por un docente de la escuela, se diseñó un modelo base. Para esto, se definió que la escuela tenga los equipos electrónicos necesarios para la educación básica, detallando la cantidad y potencia de consumo de estos (tabla 1). Con esta información se calculó el gasto energético por día, teniendo en cuenta los siguientes supuestos, según [10]:

- Se estima que la escuela puede beneficiar a 25 estudiantes del territorio en promedio.
- La distribución espacial de la escuela es de 1 salón, 1 sala de video y 1 baño.
- El uso de 1 computador puede distribuirse para la formación de 5 estudiantes.

Tabla 1. Información de equipos y potencia de consumo en una escuela rural [9].

Equipo	Cantidad	Potencia de consumo (KW)
Luminarias	7	0,025
Computadores	5	0,100
Radio	1	0,080
Televisor	1	0,115
Impresora	1	0,150
DVD	1	0,050
Nevera	1	0,150
Licuadaora	1	0,500

Para el cálculo de la demanda de energía de la escuela, se tomó la potencia de consumo de cada equipo y multiplicó por el número de horas, en las cuales estos estarían en funcionamiento, en un día académico con doble jornada (diurna y nocturna); teniendo en cuenta un horario de 24 horas y las actividades que son llevadas a cabo de manera regular, tales como ver una película o documental, usar los computadores para hacer uso de algún software, imprimir documentos, etc. En el caso del comedor comunitario, hacer uso de la licuadora y nevera. La demanda obtenida fue de 20,17 KWh para un día hábil de estudio. Adicionalmente, se calculó la demanda energética de un día de fin de semana donde no hay funcionamiento de la escuela, sin

embargo, hay consumo de energía por parte de la nevera, algunas luminarias y el equipo de osmosis inversa, que es necesario para el tratamiento de agua y posterior producción de hidrógeno, dicha demanda fue de 17,425 KWh para un día festivo.

Posteriormente, se realizó el diseño del arreglo de paneles solares empleando la Calculadora PVWatts de National Renewable Energy Laboratory (NREL), donde se puede estimar la producción de energía y el costo de sistemas fotovoltaicos (FV) conectados a la red eléctrica en todo el mundo [11]. Para esto, se suministraron las siguientes especificaciones e información:

Tabla 2. Datos suministrados a la Calculadora PVWatts de NREL

Ubicación e identificación de la estación	
Ubicación solicitada	Nariño
Fuente de datos meteorológicos	Lat., long.: 1,49,-78,02 1,5 mi
Latitud	1,49°N
Longitud	78,02°W
Especificaciones del sistema FV	
Tamaño del sistema (área)	8 m ²
Tipo de módulo	Estándar
Tipo de campo	Fijo (montaje en techo)
Pérdidas del sistema	14,08%
Eficiencia del inversor	96%
Relación de tamaño de CC a CA	1.2 kW
Factor de capacidad	12%

2.2. Descripción del proceso y selección de tecnologías

Para la producción de hidrogeno, se seleccionaron las dos tecnologías actualmente más desarrolladas para la electrólisis de agua. La electrólisis por membranas poliméricas o de intercambio de protones PEM (por sus siglas en inglés: *proton exchange membrane*) y electrólisis alcalina, en la cual el electrolito es líquido (hidróxido de potasio) [12]. En ambos casos, se produce la disociación de la molécula de agua por acción de una corriente eléctrica aplicada a dos electrodos separados por el electrolito o una membrana que permite sólo el paso de los iones positivos, produciéndose hidrógeno en el cátodo y oxígeno en el ánodo (Figura 1).

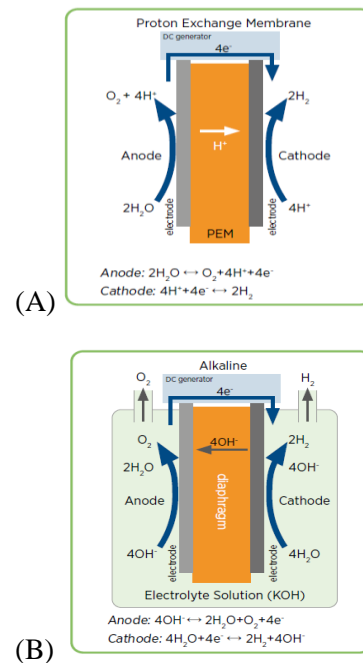


Figura 1. Tipos de tecnologías de electrólisis disponibles comercialmente. (A) Electrólisis PEM, (B) Electrólisis alcalina [13].

El dimensionamiento de los diferentes componentes del sistema depende de la cantidad requerida de hidrógeno que se producirá y de la disponibilidad de energía solar en el lugar de estudio, por lo cual, se realizó un proceso de optimización para calcular la cantidad de paneles necesarios y la cantidad de hidrógeno a almacenar. Dicha optimización se realizó considerando la producción fotovoltaica, producción de hidrógeno y demanda de energía de 13 días seguidos (hábiles y festivos), en la escuela. Obteniéndose que serían necesarios cuatro

arreglos de paneles con las especificaciones presentadas en la tabla 2 y un almacenamiento con capacidad mínima de 0,57 kg de hidrógeno.

Seguidamente, se hizo la selección de los electrolizadores, según oferta comercial en el exterior [14], bajo los criterios de capacidad de producción, requerimiento energético, eficiencia de conversión y vida de la celda, teniendo en cuenta la demanda energética a abastecer. Las especificaciones de estos se presentan en las tablas 3 y 4, a continuación:

Tabla 3. Especificaciones de los electrolizadores [14].

Fabricante	Energía requerida por el sistema (kWh/kg)	Caudal de agua requerida (kg/h)	Caudal de producción de Hidrógeno (kg/h)	Caudal de oxígeno producido (kg/h)	Caudal de agua de rechazo (kg/h)	Eficiencia de conversión %
Proton (PEM)	70,1	8,4	0,9	7,1	0,4	96
Avalance (Alcalino)	60,5	4,5	0,45	3,6	0,48	90

Para el almacenamiento del hidrógeno, se consideraron dos tipos de tanques, tanque con estructuras metal-orgánicas (MOF), donde la fisisorción en la superficie de los poros del material permite el almacenamiento. Estos son uno de los materiales de adsorción más prometedores para almacenar hidrógeno a bajas presiones (alrededor de 100 atmósferas) y ya que, las moléculas de gas interactúan con las superficies de los poros y posteriormente se apilan dentro de la estructura, permite una mayor densidad de empaquetamiento [15]. Por otro lado, los tanques de hidruros metálicos consisten en recipientes que se llenan con un metal que es capaz de absorber y descargar

energía de manera eficiente [16]. Actualmente estos tanques están más desarrollados, por lo cual presentan menores costos de adquisición y mantenimiento.

El siguiente paso, fue definir las operaciones unitarias para el proceso de producción y almacenamiento de hidrógeno, a su vez, se seleccionaron las tecnologías comercialmente disponibles, teniendo en consideración, su eficiencia, demanda de energía, tiempo de vida útil y que se ajustaran a las dimensiones y capacidad de producción. Los equipos y sus respectivas especificaciones se presentan a continuación:

Tabla 4. Especificaciones técnicas y económicas de los equipos necesarios para el proceso

Equipo	Eficiencia %	Energía eléctrica requerida (kWh/kg H2 Producir)	Tiempo de vida (horas)	Precio compra del equipo (USD)	Referencias
Filtro ósmosis inversa	80	0,035	10000	\$ 279	[17],[18],[19]. [20],[21]
Tanque almacenamiento de agua	99,99	0	262800	\$ 500	[22]
Arreglo de paneles solares	77	0	219150	\$ 3.600	[11],[23], [24],[25]
Power Splitter	NA	0	10000	\$ 125	[26]
Separador de H2	90	0,02	5000	\$ 590	[27]
H2 filtro deshumificador	90,00	0	5000	\$ 287	[28]
Filtro de combustible para O2	95	0	10000	\$ 300	[29], [30]
Compresor de O2	70	3	10000	\$ 300	[31]
Compresor de H2	70	3	10000	\$ 300	[32]
Tanque de almacenamiento de O2	80	1	5000	\$ 400	[33]
Pila de combustible	96	0,03	87600	\$ 1.160	[34]
Inversor	96	0,1	43800	\$ 1.810	[35]
Bomba de agua	80	0,0004	87600	\$ 500	[36]
Electrolizador PEM	83	70,1	50000	\$ 2.568	[13],[14],[37]
Electrolizador Alcalino	66	60,5	60000	\$ 1.160	[13],[14],[38]
Tanque de	60	10	10000	\$ 2.200	[15],[39]

almacenamiento de
H₂ (MOF)

Tanque de almacenamiento de H ₂ con hidruros metálicos	80	15	6000	\$ 1.650	[16],[40]
---	----	----	------	----------	-----------

Tabla 5. Insumos necesarios para el proceso de producción de hidrogeno

Insumo	Precio (\$)	Unidad	Referencias
Agua	0,0002	kg	[41]
Electricidad	0,06	kWh	[42]
KOH (Para electrolisis alcalina)	2,00	kg	[43]

2.3. Simulación de procesos empleando SuperPro Designer

Se empleó el software profesional de procesos SuperPro Designer® v.9.5 para simular el proceso de producción y almacenamiento de hidrógeno verde, también se aplicó las herramientas de balance de masa y energía, diseño de equipamiento y cálculos económicos contenidos en el mismo. Esto bajo las suposiciones del caso de estudio, con el fin de obtener valores de parámetros tecno-económicos de importancia, entre los cuales se puede mencionar Valor Presente Neto (VPN), Inversión de capital total, costo operacional, entre otros.

Suposiciones en el software

- Teniendo en cuenta que, en la versión del software empleado, no fue posible modelar la energía requerida para la reacción redox en el electrolizador y en la celda de combustible. Se definió “hidrógeno equivalente” para simular

dicha energía, teniendo en cuenta que el hidrógeno tiene una muy buena relación masa por energía que alcanza los 33 kWh/kg (es decir, ~ 120 MJ / kg) en comparación con los 12 kWh / kg (es decir, 44 MJ / kg) para el diésel [44].

- Se asumió que las horas de operación serían 7920 horas/año.
- Todos los costos mostrados están en dólares estadounidenses. Los precios de los equipos se actualizaron entre el año 2020 y 2021. La conversión de pesos colombianos fue hecha con una T.R.M. de \$ 3872 COP/USD a la fecha de realización de este estudio, noviembre del año 2021.
- Se definieron dos turnos de trabajo de los operarios, cada uno de 8 horas/día
- Se comparó el precio de la energía producida con hidrógeno con el precio del diésel en las ZNI (0,44USD/kWh) [4].

2.4. Definición de escenarios

Una vez definidos los equipos necesarios y componentes del proceso en el software, se diseñó cuatro escenarios diferentes, eligiendo las unidades operativas y definiendo las condiciones de entrada, como composición, caudal, temperatura, presión, etc, pero modificando tanto el tipo de electrolizador como el tanque de almacenamiento. En comparación, cada proceso fue diseñado para

la misma capacidad de producción, ya que se busca abastecer una demanda de energía específica. Así, en el diseño, se simuló una producción de 201,78 kg / año de hidrógeno equivalente, que, como se mencionó anteriormente, representa la energía a producir, la cual incluye tanto la fotovoltaica como la generada a partir del hidrógeno verde. Las modificaciones en la configuración del proceso para cada escenario se presentan en la siguiente tabla:

Tabla 6. Configuración de los escenarios a evaluar

Escenario	Tipo de electrolisis	Tipo de almacenamiento de H2
Escenario 1	Electrolisis PEM	Tanque de almacenamiento (MOF)
Escenario 2	Electrolisis alcalina	Tanque de almacenamiento (MOF)
Escenario 3	Electrolisis PEM	Tanque de almacenamiento con hidruros metálicos
Escenario 4	Electrolisis alcalina	Tanque de almacenamiento con hidruros metálicos

3. Resultados

3.1. Resultados de la demanda energética de la escuela en estudio

Teniendo en cuenta los datos de la tabla 1, las suposiciones presentadas anteriormente y la información recopilada, se calculó la demanda diaria de energía eléctrica de la escuela en estudio, siendo esta 20,17 kWh para un día hábil de estudio y 17,425 kWh por día festivo. Estos resultados se presentan a continuación:

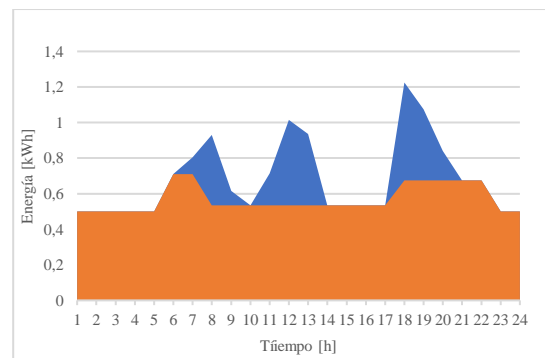
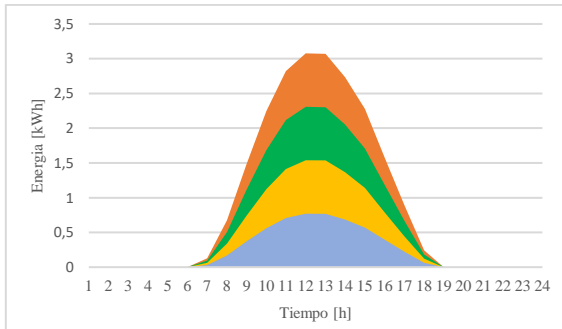


Gráfico 1. Demanda de energía diaria de la escuela en estudio

- Demanda de energía en un día hábil
- Demanda de energía en un día festivo

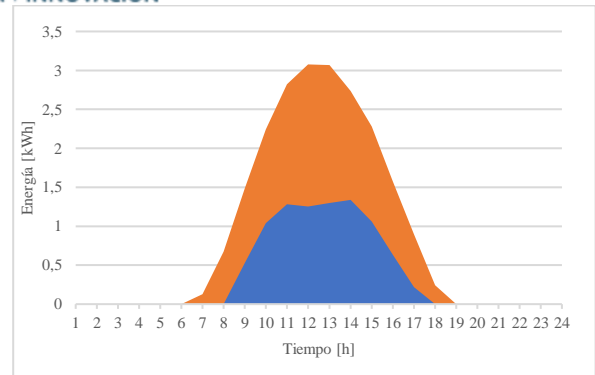
Seguidamente, se obtuvieron datos de la producción fotovoltaica a lo largo del día, con los cuales se realizó una comparación con la demanda de la escuela:



Gráfica 2. Perfil diario de producción de energía fotovoltaica, con diferentes arreglos de paneles solares, en la escuela en estudio.

- Un arreglo de paneles
- Dos arreglos de paneles
- Tres arreglos de paneles
- Cuatro arreglos de paneles

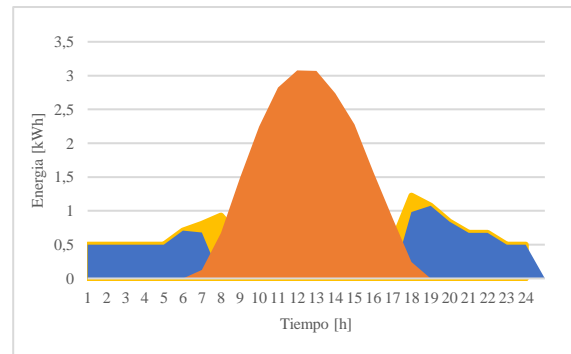
Considerando las fluctuaciones, poca eficiencia de la energía solar y la demanda de energía eléctrica, se seleccionó la configuración de cuatro arreglos de paneles, para el sistema fotovoltaico, con los que se logra producir 28,58 kWh de energía al día, 11,49 kWh son aprovechados directamente por la escuela y el excedente es empleado para la producción de hidrógeno, como se muestra a continuación:



Gráfica 3. producción de energía fotovoltaica con un arreglo de cuatro paneles solares y producción energía con hidrógeno verde en un día de funcionamiento de la escuela.

- Hidrógeno verde
- Energía fotovoltaica

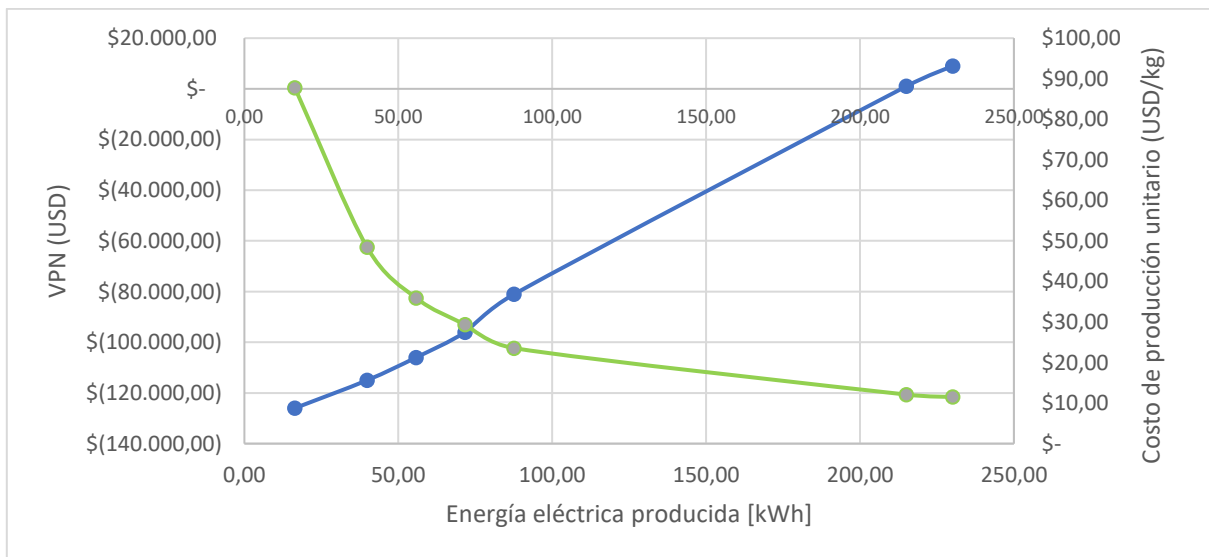
La energía producida con hidrógeno se almacena y se emplea en los horarios en los cuales no hay suficiente producción de energía fotovoltaica, como se presenta a continuación:



Gráfica 4. Demanda de energía de la escuela rural, y suministro de energía fotovoltaica y con hidrógeno verde en un día de funcionamiento de la escuela.

- Energía de hidrógeno
- Producción de energía fotovoltaica
- Demanda de energía en un día hábil

Inversión de capital total (USD)	\$53.000	\$ 53.000	\$ 53.000	\$ 53.000	\$ 54.000	\$ 54.000	\$ 54.000
Costo operacional (USD/año)	\$18.000	\$ 19.000	\$ 20.000	\$ 21.000	\$ 22.000	\$ 26.000	\$26.000
Costo de producción unitario (USD/kg Hidrógeno equivalente)	\$ 87,78	\$ 48,44	\$ 35,92	\$ 29,35	\$ 23,54	\$ 12,10	\$ 11,51
Ingresos (USD/año)	\$ 3.000	\$ 6.000,00	\$ 8.000	\$ 10.000	\$ 14.000	\$ 31.000	\$ 33.000
Retorno de la inversión %	-18,89%	-16,10%	-13,50%	-11,02%	-7,06%	14,69%	16,52%
VPN (al 7,0% de interés)	-\$126.000	-\$115.000	-\$106.000	-\$ 96.000	-\$ 81.000	\$ 1.000	\$9.000
Producción de energía (kWh)	16,39	39,84	55,78	71,72	87,65	215,05	230,12



Gráfica 5. Variación en el VPN y Costo de producción unitario, en función del aumento de producción de energía

■ VPN (al 7,0% de interés)
 ■ Costo de producción unitario (\$/kg Hidrógeno equivalente)

4. Discusión de resultados

4.1. Análisis tecno-económico

De acuerdo con los resultados de la tabla 7, al comparar entre los cuatro escenarios de procesos; se encontró que, para el caso de estudio, dichos escenarios no presentan una viabilidad económica, teniendo en consideración el análisis del porcentaje de retorno de la inversión y el valor presente neto (VPN), ya que estos son negativos, lo que se debe a los bajos ingresos por la venta del producto principal y a los elevados costos de producción unitaria de hidrógeno equivalente, es decir, la energía eléctrica necesaria para suplir la demanda de la escuela, los cuales son \$ 100,25, \$ 119,47, \$ 87,78 y \$ 116,00 respectivamente, para cada escenario, de los que, el tercer escenario, es el que presenta el menor costo, lo que permite identificar a la electrolisis PEM y los tanques de hidruros metálicos, como la configuración de las tecnologías de producción y almacenamiento, respectivamente; que mejor se adecuan al caso de estudio.

Por otro lado, los resultados de distribución de costos, permiten evidenciar que, en los escenarios en los que se empleó electrolisis alcalina, los costos de materia prima se elevan considerablemente, lo que se debe al uso del electrolito (KOH), necesario para el proceso, lo que a su vez, aumenta los costos operacionales, dando paso a corroborar las ventajas presentadas en literatura sobre la electrolisis PEM [45], la cual, ofrece mayor adaptabilidad y rendimiento, esto teniendo en cuenta que se emplea un electrolito sólido o membrana, proporcionando así una mayor eficiencia (Tabla 4), debido a que esta no permite la combinación de los gases incluso bajo presiones diferenciales, también aporta

ventajas en términos de rentabilidad, peso ligero, baja toxicidad y suficiente capacidad de delimitación [46].

Por otra parte, los hidruros metálicos ofrecen una buena capacidad volumétrica y se adecuan a los requerimientos del caso de estudio de manera técnica y económica. Cabe señalar que, esta tecnología está más desarrollada y estudiada en comparación de los tanques con MOF, lo cual muestra influencia en los costos de instalación, investigación y construcción. Los hidruros metálicos presentan ventajas técnicas, ya que tiene ausencia de autodescarga, confiabilidad, longevidad y seguridad en el transporte y la operación [47].

4.2. Análisis de sensibilidad

Después de realizar el análisis de escenarios e identificar al tercero, como el que mejor configuración proporciona, tanto para la producción como el almacenamiento de hidrógeno verde, los resultados que se resumen en la tabla 8, muestran claramente que a medida que aumenta la producción o cantidad de energía generada, se reducen los costos de producción unitarios y a su vez, la viabilidad económica aumenta (Gráfica 5). Por tanto, en términos tecno-económicos, la producción de energía, tanto fotovoltaica, como a partir de hidrógeno verde, se ve beneficiada a una mayor escala, lo que indica una mayor eficiencia en el proceso. Lo anterior, considerando que, si bien hay cambios en los precios de insumos, no hay cambios considerables en los precios de los equipos, ya que las dimensiones y capacidades son aptas para la producción propuesta en las variaciones del escenario 3, como se ve en la tabla 8.

Cabe resaltar que, el sistema híbrido entre energía fotovoltaica e hidrógeno tiene la

ventaja de ser autónomo y el H₂ tiene la capacidad de almacenamiento de energía estacional, evitando así las limitaciones de electrificación en ZNI.

5. Conclusiones

Se puede concluir que la integración de tecnologías de hidrógeno verde y energía fotovoltaica es una alternativa prometedora para cubrir los requerimientos energéticos de las ZNI, ya que la principal ventaja de dicha integración, en comparación con un sistema fotovoltaico, es la posibilidad de almacenamiento de energía excedente, empleando al hidrógeno como vector energético.

El estudio que se presentó permitió diseñar, evaluar y analizar sistemas fotovoltaicos-hidrógeno verde, con los cuales se logró determinar que la electrólisis tipo PEM es la tecnología con mayor adaptabilidad a condiciones de intermitencia por parte de las energías renovables y que el almacenamiento en tanques de hidruros metálicos, representaron la configuración con mayor viabilidad tecno-económica.

Los resultados presentados permitieron identificar que, aunque las tecnologías se encuentran en las primeras etapas de desarrollo y los costos aún son variables, los sistemas integrados pueden jugar un papel efectivo en la implementación de un suministro de energía distribuida en aplicaciones que requieren almacenamiento a largo plazo.

Recomendaciones

Para futuros proyectos relacionados con sistemas híbridos (Sistema fotovoltaico-hidrógeno verde), considerar los riesgos de seguridad, especialmente los tanques de almacenamiento de hidrógeno no deben

ignorarse para un despliegue adecuado de la tecnología en aplicaciones en zonas remotas, como las ZNI.

También se recomienda, analizar la producción y almacenamiento de hidrógeno verde para abastecer una mayor demanda de energía.

Agradecimientos

De manera especial agradezco a mis directores de proyecto de grado, Andrés Ceballos y Erika Ortiz, por su valioso conocimiento y orientación en la elaboración de este trabajo y exploración de temas energéticos innovadores para mi país y las comunidades que lo requieren. Muy agradecida con la Universidad ICESI por ser la sede de todo el conocimiento adquirido en estos años, por permitirme disfrutar de la academia, aprender de maestros ilustres y promover el amor a la investigación. Mi gratitud para Juan Felipe Henao, Juan Pablo Viteri, Carlos Álvarez y Edison Acosta, por sus aportes, acompañamiento y buenas ideas.

Referencias bibliográficas

- [1] Instituto de Planificación y Promoción de Soluciones Energéticas para las Zonas No Interconectadas – IPSE, & C.N.M. (2020). *Contexto de Zonas no Interconectadas*. Minergía. <http://190.216.196.84/cnm/>
- [2] Juan Bustos, Andrés Sepúlveda, K. T. A. (2014). *Zonas no interconectadas eléctricamente en Colombia: problemas y perspectiva*. Bogotá. Obtenido de <http://www.fce.unal.edu.co/publicaciones/imagenes/documentos-econografos-economia-65.pdf>
- [3] Distrital, U., José, F., & Barión, S. D. E. I. (2020). *LAS ZONAS NO INTERCONECTADAS EN LA REGIÓN*

- CENTRAL*, 1–122. Obtenido de <https://regioncentralrape.gov.co/wp-content/uploads/2020/05/Cpt017-ESTADO-DE-LA-COBERTURA-ELECTRICA-Y-LAS-ZONAS-NO-INTERCONECTADAS-EN-LA-REGIO%CC%81N-CENTRAL.pdf>
- [4] Superservicios (2019). Zonas No Interconectadas: Diagnostico de la prestación del servicio de energía eléctrica. Bogotá D.C. Obtenido de https://www.superservicios.gov.co/sites/default/archivos/Publicaciones/Publicaciones/2019/Nov/diagnostico_de_la_prestacion_del_servicio_zni_-_07-11-2019-lo_1.pdf.
- [5] Organización Latinoamericana de Energía (OLADE). (2016). *Formulación de una Propuesta para una Acción de Mitigación Nacionalmente Apropriada (NAMA) para las Zonas No Interconectadas (ZNI) de Colombia*. Obtenido de <http://www.olade.org/wp-content/uploads/2021/03/Informe-Final-NAMA-ER-Colombia.pdf>
- [6] Rehmani, M. H., Reisslein, M., Rachedi, A., Erol-Kantarci, M., & Radenkovic, M. (2018). Integrating Renewable Energy Resources into the Smart Grid: Recent Developments in Information and Communication Technologies. *IEEE Transactions on Industrial Informatics*, 14(7), 2814–2825. Obtenido de <http://doi.org/10.1109/TII.2018.2819169>
- [7] Jiménez, F. (2020). *EVALUACIÓN TÉCNICA Y ECONÓMICA DEL USO DE HIDRÓGENO VERDE EN APLICACIONES PARA LA INDUSTRIA Y DESPLAZAMIENTO DE COMBUSTIBLE FÓSIL*. Universidad de Chile.
- [8] Kalinci, Y., Hepbaslib, A., & Dincer, I. (2015). Techno-economic analysis of a stand-alone hybrid renewable energy system with hydrogen production and storage options. *International Journal of Hydrogen Energy*. Obtenido de <https://linkinghub.elsevier.com/retrieve/pii/S0360319914030730>
- [9] Bernier, D. (2011). *Energización de escuelas rurales dotadas con computadores que se encuentran fuera de servicio por su ubicación en zonas no interconectadas (ZNI) en los Municipios de Ataco, Chaparral, Ortega y Rioblanco del departamento del Tolima*. Tolima: Universidad del Tolima.
- [10] Instituto de Planificación y Promoción de Soluciones Energéticas para las Zonas No Interconectadas – IPSE, & C.N.M. (2012). *Electrificación de escuelas rurales*. Minería y Mineducación. Obtenido de https://www.mineducacion.gov.co/1621/articulos-300444_archivo_pdf_ipse.pdf
- [11] NREL. (2021). *Calculadora PVWatts® de NREL*. National Renewable Energy Laboratory (NREL). Obtenido de <https://pvwatts.nrel.gov/>
- [12] Carvajal Osorio, H., Babativa, J. H., & Alonso, J. A. (2011). Estudio sobre producción de H₂ con hidroelectricidad para una economía de hidrógeno en Colombia. *INGENIERÍA Y COMPETITIVIDAD*, 12(1), 31–42. Obtenido de <https://doi.org/10.25100/iyv.v12i1.2700>
- [13] International Renewable Energy Agency. (2020). Green hydrogen cost reduction. IRENA. <https://www.irena.org/publications/2020/Dec/Green-hydrogen-cost-reduction>
- [14] NREL (National Renewable Energy Laboratory). (2021), Summary of Electrolytic Hydrogen Production. Obtenido de: <http://www.nrel.gov/documents>
- [15] NovoMOF. (2019). Efficient gas storage thanks to Metal-Organic Frameworks (MOFs)

- | novoMOF. <https://blog.novomof.com/blog/efficient-gas-storage-thanks-to-metal-organic-frameworks-mofs>
- [16] Davoodabadi, A., Mahmoudi, A., & Ghasemi, H. (2021). *The potential of hydrogen hydrate as a future hydrogen storage medium*. *iScience*, 24(1), 101907. Obtenido de <http://doi.org/10.1016/j.isci.2020.101907>
- [17] Crystal Quest Water Filters. (2020). Reverse Osmosis Under Sink Water Filter - 1000C. Obtenido de: <https://crystalquest.com/collections/under-sink-reverse-osmosis-filtration-systems/products/reverse-osmosis-under-sink-water-filter-1000c?aff=8>
- [18] S., H. (2021). Large Reverse Osmosis System RO-600. Pure Aqua. Inc. Obtenido de: <https://pureaqua.com/large-reverse-osmosis-system/>
- [19] Mazlan, N. M., Peshev, D., & Livingston, A. G. (2016). *Energy consumption for desalination — A comparison of forward osmosis with reverse osmosis, and the potential for perfect membranes*. *ELSEVIER*, 377, 138–151. Obtenido de: <https://doi.org/10.1016/j.desal.2015.08.011>
- [20] Kim, J., Park, K., Yang, D. R., & Hong, S. (2019). *A comprehensive review of energy consumption of seawater reverse osmosis desalination plants*. *Applied Energy*, 254, 113652. Obtenido de <https://doi.org/10.1016/j.apenergy.2019.113652>
- [21] RObusT 1000 reverse osmosis filter | Ecosoft. (2021). Obtenido de <https://www.ecosoft.com/product/ecosoft-robust-1000>
- [22] Emergency Water Tanks, Potable Water Tanks | Plastic-Mart. (2021). Tanks. Obtenido de <https://www.plastic-mart.com/category/385/emergency-water-tanks>
- [23] MPPT&PWM Solar Charge Controller-Home Inverters Manufacturer. (2021, 11 mayo). SRNE Solar. Obtenido de https://www.srnesolar.com/?gclid=Cj0KCQj6LBhDIARIsAIPRQcIl6wa2Zv5ie8xgseL01QvNLkHXrLyp9ZVZActYzZwyiFEzyN2pd4aAvPmEALw_wcB
- [24] IMPROINDE ENERGY SAS. (2021). Paneles Solares FV Colombia Poli Mono Media Celda, Grafeno. Obtenido de <https://www.improinde.com/paneles-solares>
- [25] Davis, B. (2020). How many kWh does a solar panel produce per day? – Mvorganizing.org. Mvorganizing.Org. <https://www.mvorganizing.org/how-many-kwh-does-a-solar-panel-produce-per-day/>
- [26] Log Splitter Valve and Accessories by Energy® Manufacturing Company, Inc. (2021). Energy Manufacturing Company, Inc. Obtenido de <http://www.energymfg.com/online-catalog/log-splitter-valve-accessories.html>
- [27] Separators Archives. (2020). Power+Energy - Fueling the Hydrogen Economy. Obtenido de <http://www.powerandenergy.com/category/separators/>
- [28] Drierite Compressed Air and Gas Drier. (2021). Fuel Cell Store. Obtenido de <https://www.fuelcellstore.com/hydrogen-equipment/purification-and-drying/drierite-compressed-air-and-gas-drier>
- [29] Alpha Oxygen Coalescing & Particulate Filters. (2021). Walker Filtration. Obtenido de

<https://www.walkerfiltration.com/en-gb/products/alpha-oxygen-coalescing-particulate-filters/>

[30] WITT-GASETECHNIK GmbH & Co KG. (2021). Witt-Gasetechnik. Wittgas. Obtenido de <https://www.wittgas.com/products/gas-safety-equipment/gas-filters/gas-filter-77/>

[31] Diaphragm compressor - GL1-3/4-150. (2021). Wenling Toplong Electrical & Mechanical Company - for Oxygen / Electrically-Powered / Stationary. Obtenido de <https://www.directindustry.com/prod/wenling-toplong-electrical-mechanical-company/product-231847-2373870.html>

[32] The Best Diaphragm Compressor Manufacturer and Supplier. (2021, 23 noviembre). Sollant. Obtenido de https://www.sollant.com/diaphragm-compressor/?gclid=Cj0KCQiAkZKNBhDiARIsAPsk0WhRBBe0ejRkFrjfYVsiTyR1370A3cQWedsYgaTWbTb0-0Gx1RJg2m38aAlxKEALw_wcB

[33] Oxygen Cylinder. (2021). AirLocus. Obtenido de http://www.airlocus.com/product/Oxygen-Cylinder-329.html?gclid=Cj0KCQiAkZKNBhDiARIsAPsk0WjILOjTskES3OM88WnSoRegAIE3Z_XG6qhPEJaEFKgo5C5MNgaDfXcaApy7EALw_wcB

[34] G-HFCS-200W15V (200 W Hydrogen Fuel Cell Power Generator). (2021). Fuel Cell Store. Obtenido de <https://www.fuelcellstore.com/fuel-cell-stacks/medium-power-fuel-cell-stacks/g-hfcs-200w15v-200w-hydrogen-fuel-cell-power-generator>

[35] IMPROINDE ENERGY SAS | Inversores Solares Ongrid, Offgrid, Híbridos. (2021). IMPROINDE ENERGY SAS. Obtenido de <https://www.improinde.com/inversores-solares>

[36] Barhoumi, E. M. (2021). Technoeconomic analysis of photovoltaic-hydrogen refueling station case study: A transport company Tunis-Tunisia. International Journal of Hydrogen Energy. Published. Obtenido de <https://doi.org/10.1016/j.ijhydene.2021.10.111>

[37] PEM Electrolyzer Stacks. (2021). Fuel Cell Store. Obtenido de <https://www.fuelcellstore.com/hydrogen-equipment/hydrogen-production-electrolyzers/pem-electrolyzer-stacks/pem++electrolyzer-cell-stack-titan-300>

[38] Alkaline Water Electrolyzer Stack - 10 Cell. (2021). Fuel Cell Store. Obtenido de <https://www.fuelcellstore.com/hydrogen-equipment/hydrogen-production-electrolyzers/alkaline-water-electrolyzer-stack-10-cell>

[39] Sridhar, P. (2020). A critical analysis of transport models for refueling of MOF-5 based hydrogen adsorption system. Journal of Industrial and Engineering Chemistry, 85, 170–180. Obtenido de <https://doi.org/10.1016/j.jiec.2020.01.038>

[40] HMAXTM-14-20 Metal Hydride. (2021). Fuel Cell Store. Obtenido de <https://www.fuelcellstore.com/metal-hydride-hmax-14-20-storage>

[41] EPM. (2021). Tarifas de acueducto y saneamiento básico de EPM. Tarifas Aguas. Obtenido de <https://cu.epm.com.co/clientesyusuarios/agua/s/tarifas-aguas>

[42] Colombia precios de la energía. (2021). GlobalPetrolPrices. Obtenido de <https://es.globalpetrolprices.com/Colombia/>

Colombia. Séneca Repositorio Institucional. <https://repositorio.uniandes.edu.co/handle/1992/48973>

[43] Potassium hydroxide. (2021). Chemical Book. Obtenido de <https://www.chemicalbook.com/ProductListEn.aspx?kwd=Potassium%20hydroxide>

[47] Gray, E. (2011). Hydrogen storage for off-grid power supply. International Journal of Hydrogen Energy, 36(1), 654–663. Obtenido de <https://doi.org/10.1016/j.ijhydene.2010.09.051>

[44] Berrada, A. (2021). Technical-economic and socio-political assessment of hydrogen production from solar energy. Journal of Energy Storage, 44, 103448. Obtenido de <https://doi.org/10.1016/j.est.2021.103448>

[45] Grigoriev, S. (2020). Current status, research trends, and challenges in water electrolysis science and technology. International Journal of Hydrogen Energy, 45(49), 26036–26058. Obtenido de <https://doi.org/10.1016/j.ijhydene.2020.03.109>

[46] Sáenz, C. (2020). *Análisis técnico económico de tecnología de electrolisis tipo PEM para producción de hidrógeno en*

Anexos

Diagramas de procesos simulados en el software SuperPro Designer

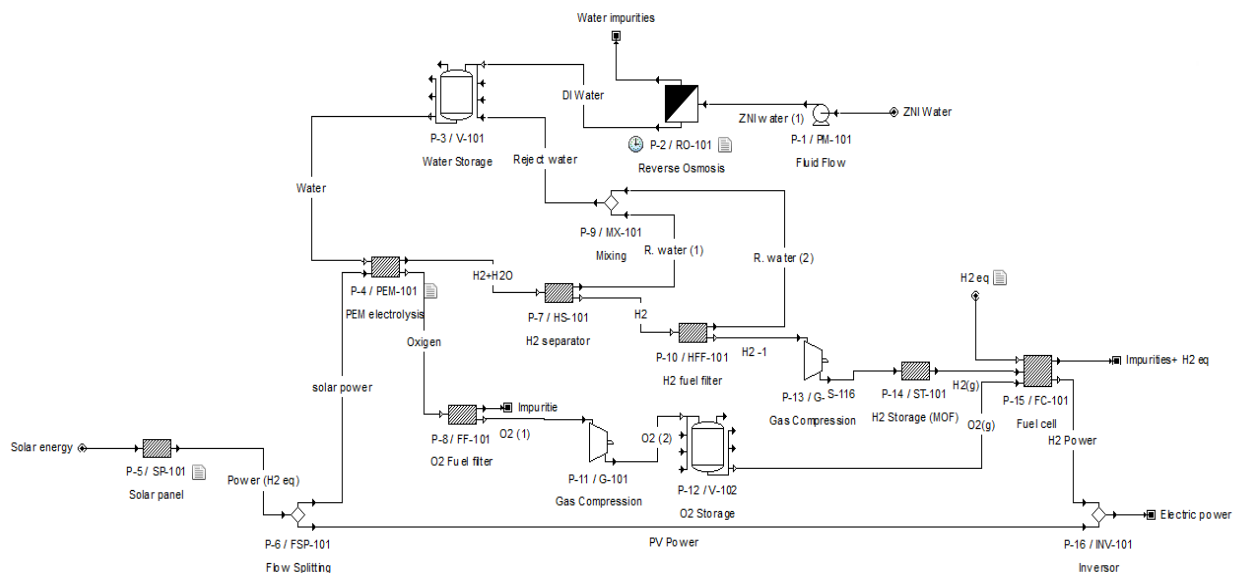


Figura 6. Diagrama de proceso del escenario 1, con electrolisis PEM y almacenamiento en tanques MOF (Configuración según la Tabla 6).

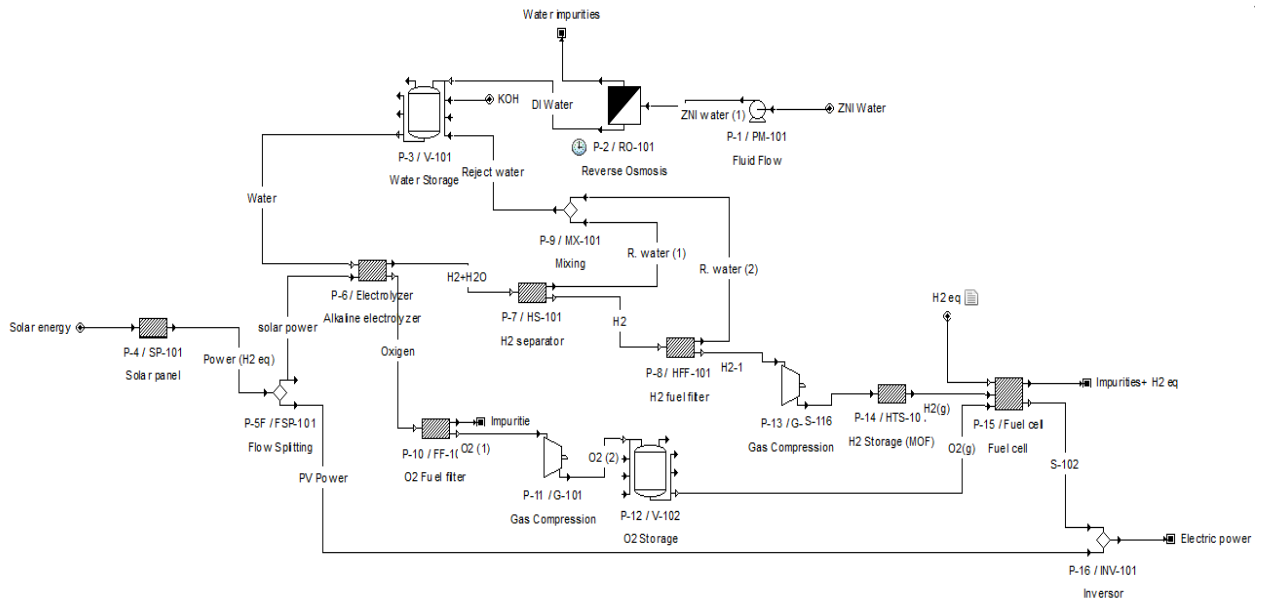


Figura 7. Diagrama de proceso del escenario 2, con electrolisis Alcalina y almacenamiento en tanques MOF (Configuración según la Tabla 6).

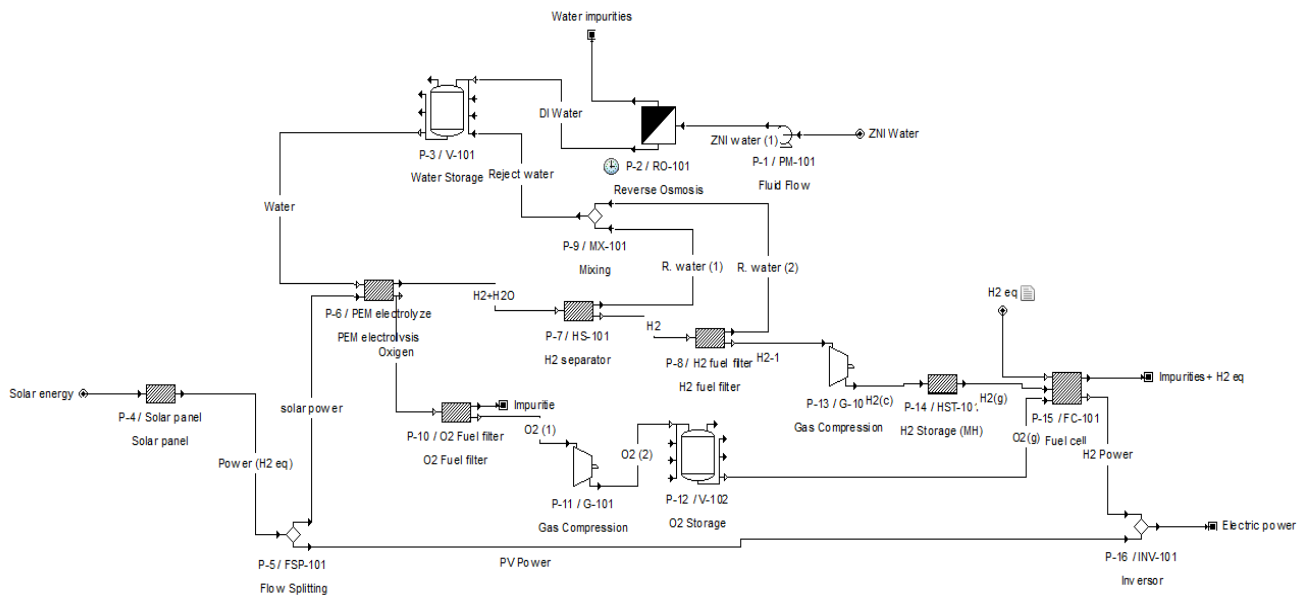


Figura 8. Diagrama de proceso del escenario 3, con electrolisis PEM y almacenamiento en tanques de hidruros metálicos (Configuración según la Tabla 6).

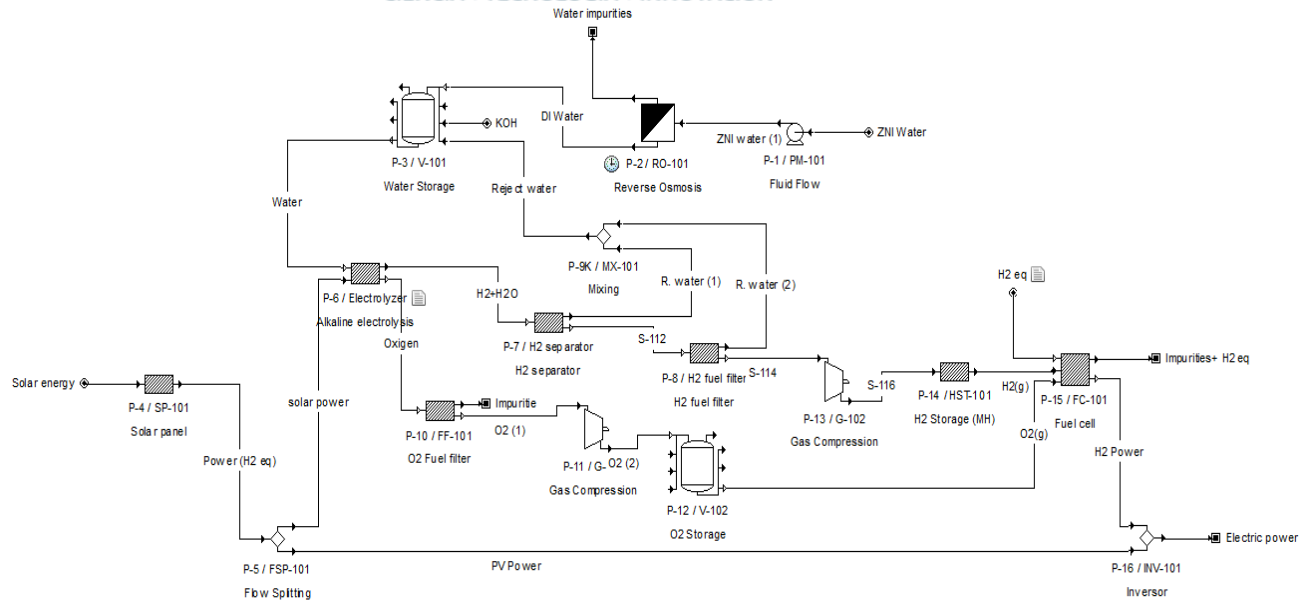


Figura 9. Diagrama de proceso del escenario 4, con electrolisis Alcalina y almacenamiento en tanques de hidruros metálicos (Configuración según la Tabla 6).